

МІНІСТЕРСТВО ОСВІТИ І НАУКИ УКРАЇНИ
УМАНСЬКИЙ НАЦІОНАЛЬНИЙ УНІВЕРСИТЕТ САДІВНИЦТВА

ОСВІТНЬО-ПРОФЕСІЙНА ПРОГРАМА

ХАРЧОВІ ТЕХНОЛОГІЇ

Першого рівня вищої освіти (бакалавр)

за спеціальністю 181 Харчові технології

галузь знань 18 Виробництво та технології

Кваліфікація: бакалавр з харчових технологій

ЗАТВЕРДЖЕНО ВЧЕНОЮ РАДОЮ

Голова Вченої ради

/ О.О. Непочатенко

(протокол №6 від 10 червня 2020 р.)

Освітня програма вводиться в дію з 1 вересня 2020 р.

Ректор Уманського НУС / О.О. Непочатенко

(наказ № 01-05/85 від 10 червня 2020 р.)

Умань – 2020

ПЕРЕДМОВА

Освітня програма (ОП) для підготовки здобувачів вищої освіти на першому (освітньому) рівні за спеціальністю 181 «Харчові технології» галузі знань 18 «Виробництво та технології» розроблена відповідно до стандарту вищої освіти України першого (бакалаврського) рівня і є нормативним документом, в якому узагальнюється зміст освіти, тобто відображаються цілі освітньої та професійної підготовки, визначається місце фахівця в структурі господарства держави і вимоги до його компетентностей та інших соціально важливих властивостей і якостей.

Розроблено робочою групою інженерно-технологічного факультету Уманського національного університету садівництва у складі:

№ п/п	ПІБ	Посада	Науковий ступінь, вчене звання	Підпис
НПП				
1.	Євчук Яна Валеріївна (гарант)	доцент	кандидат технічних наук, доцент	
2.	Заморська Ірина Леонідівна	зав. кафедри	доктор технічних наук, доцент	
3.	Матенчук Людмила Юріївна	доцент	кандидат сільськогосподарських наук, доцент	
4.	Осокіна Ніна Максимівна	зав. кафедри	доктор сільськогосподарських наук, професор	
5.	Гайдай Ірина Володимирівна	ст. викладач	кандидат технічних наук, доцент	
6.	Новіков Володимир Вікторович	ст. викладач	кандидат технічних наук	

Програма погоджена: на засіданні кафедри технології зберігання і переробки зерна (протокол № 13 від 10 квітня 2020 р.); на засіданні кафедри технології харчових продуктів (протокол №10 від 9 квітня 2020 р.); вченою радою інженерно-технологічного факультету (протокол №6 від 9 червня 2020 р.), схвалена Науково-методичною радою Уманського НУС (протокол № 5 від 5 червня 2020 р.), Вченою радою Уманського НУС (протокол №6 від 10 червня 2020 р.).

Рецензії-відгуки зовнішніх стейкхолдерів:

1. ПрАТ «Білоцерківський консервний завод».
2. Державне підприємство «Уманський лікєро-горілочний завод».
3. ТОВ «Кононівський елеватор», начальник Будищенської філії – Матвієнко Н.П.
4. ТОВ «Дистрибуційна компанія Агротех», головний інженер – Дишкант С.А.

1. Профіль освітньої програми зі спеціальності 181 «Харчові технології»

1 – Загальна інформація	
Повна назва вищого навчального закладу та структурного підрозділу	Уманський національний університет садівництва, інженерно-технологічний факультет кафедра технології зберігання та переробки плодів і овочів кафедра технології зберігання і переробки зерна
Ступінь вищої освіти та назва кваліфікації мовою оригіналу	ОС «Бакалавр» Бакалавр з харчових технологій
Офіційна назва освітньої програми	Харчові технології першого рівня вищої освіти (бакалавр) за спеціальністю 181 Харчові технології
Тип диплома та обсяг освітньої програми	Диплом бакалавра, одиничний, 240 кредитів ЄКТС термін навчання 3 роки 10 місяців
Наявність акредитації	Міністерство освіти і науки України, Україна, пр. Перемоги, 10, м. Київ, 01135. Сертифікат про акредитацію НД №2494121 з галузі знань 18 Виробництво та технології, спеціальності 181 Харчові технології визнано акредитованим за рівнем бакалавр. Термін дії до 1 липня 2020 р.
Цикл/рівень	FQ-ЕНЕА – перший цикл, QF-LLL – 6 рівень, НРК – 6 рівень
Передумови	Повна загальна середня освіта. Диплом молодшого спеціаліста. Диплом молодшого бакалавра. Згідно Умов прийому до вищих навчальних закладів. Решта вимог визначаються Правилами прийому на освітньо-професійну програму бакалавра, затвердженими УНУС.
Мова викладання	українська
Термін дії освітньої програми	4 роки
Інтернет-адреса постійного розміщення опису освітньої програми	http://www.udau.edu.ua
2 – Мета програми	
Підготовка висококваліфікованих фахівців, зі сформованими загальними і професійними компетентностями, потрібними для професійного управління виробництвом, конкурентоспроможністю, якістю і безпечністю харчових продуктів, впровадження екологічно безпечних технологій зі зберігання та переробки сільськогосподарської продукції, розробки проектів, удосконалення і введення в практику наукових методів та інноваційних підходів.	
3 – Характеристика освітньої програми	
Предметна область (галузь знань, спеціальність, спеціалізація)	18 Виробництво та технології 181 Харчові технології
Орієнтація освітньої програми:	Освітньо-професійна. Програма орієнтується на підготовку висококваліфікованих фахівців, здатних приймати вірні організаційні і технологічні рішення, розв'язувати складні спеціалізовані задачі у сфері виробництва, управління якістю і безпечністю харчових продуктів, модернізувати та оптимізувати технологічні процеси, сприяти підвищенню ефективності роботи підприємств харчової

	промисловості.
Основний фокус освітньої програми та спеціалізації	Здобуття вищої освіти у галузі виробництва та технологій, спеціальності «Харчові технології». Основний фокус освітньої програми полягає у формуванні здобувачів вищої освіти з глибокими теоретичними знаннями та практичними навичками в галузі харчових технологій, володінням методами та методиками контролю якості і безпечності харчових продуктів, технологіями виробництва, принципами проектування підприємств харчової промисловості із застосуванням сучасного обладнання та програмного забезпечення, з набутими професійними знаннями для реалізації харчової продукції, науковими підходами до розв'язання проблем галузі та у тісній співпраці з роботодавцями. Ключові слова: харчові технології, харчові продукти, технологічні процеси, технології виробництва, якість і безпечність.
Особливості програми	Програма реалізується у групах студентів за спеціальністю харчові технології. Програма передбачає диференційований підхід до студентів денної і заочної форми навчання. Особливістю освітньо-професійної програми підготовки бакалаврів зі спеціальності 181 «Харчові технології» є можливість виконання окремих складових програми студентами під час практичних занять з дисциплін професійної підготовки на підприємствах галузі з використанням сучасного лабораторного та технологічного обладнання.
4 – Придатність випускників до працевлаштування та подальшого навчання	
Придатність до працевлаштування	Професійна діяльність у сфері харчових технологій. Адміністративна та управлінська діяльність у сфері харчових технологій. Посади згідно класифікатора професій України. Професійні назви робіт (за ДК 003:2010): 1222.1. Головні фахівці-керівники та технічні керівники виробничих підрозділів у промисловості 1222.2 Начальники (інші керівники) та майстри виробничих дільниць (підрозділів) у промисловості 1227 Керівники виробничих підрозділів у комерційному обслуговуванні 1229 Керівники інших основних підрозділів 1317 Керівники малих підприємств без апарату управління в комерційному обслуговуванні 2149.2 Інженери (інші галузі інженерної справи) 2471 Професіонали з контролю за якістю 3111 Лаборанти та техніки, пов'язані з хімічними та фізичними дослідженнями 3152 Інспектори з безпеки руху, охорони праці та якості 3436.1 Помічники керівників підприємств, установ та організацій 3436.2 Помічники керівників виробничих та інших основних підрозділів 3436.3 Помічники керівників малих підприємств без апарату управління 3491 Лаборанти та техніки в інших сферах наукових досліджень 3510 Фахівці з переробки плодоовочевої продукції 3520 Фахівці з бродильного виробництва та виноробства

	<p>3530 Фахівці з виробництва молочних продуктів</p> <p>3540 Фахівці з виробництва м'ясних продуктів</p> <p>3550 Фахівці з виробництва борошняних, кондитерських виробів та харчоконцентратів</p> <p>3560 Фахівці зі зберігання та переробки зерна</p> <p>3570 Фахівці з технології харчування</p> <p>3590 Інші фахівці в галузі харчової та переробної промисловості</p>
Подальше навчання	<p>Можливість навчання за програмою другого рівня вищої освіти в галузях, що узгоджується з отриманим дипломом бакалавра, або суміжною: магістерські (освітньо-наукові/освітньо-професійні) програми вищої освіти. Надання додаткових кваліфікацій у системі післядипломної освіти.</p>
5 – Викладання та оцінювання	
Викладання та навчання	<p>Загальний стиль навчання – проблемно-орієнтований. Лекційні курси поєднуються з лабораторними і практичними заняттями, семінарами, диспуатами, «мозковими штурмами», виконанням розрахункових робіт, курсових проектів та кваліфікаційної роботи. Навчання відбувається в невеликих групах, що дозволяє практикувати студентсько-центроване навчання та інтерактивне спілкування студентів з викладачами. Самопідготовка здійснюється на основі підручників та конспектів лекцій, з використанням Інтернет мережі, дистанційних курсів.</p>
Оцінювання	<p>Система оцінювання знань за дисциплінами освітньо-професійної програми складається з поточного та підсумкового контролю.</p> <p>Поточний контроль знань студентів проводиться в усній формі (опитування за результатами опрацьованого матеріалу), проведення модульного тестового контролю, презентація проектно-дослідних робіт, захисти звітів з практики, курсових робіт, контрольних робіт, розв'язування задач.</p> <p>Підсумковий контроль екзамен/залік (за сумою накопичених протягом вивчення дисципліни балів).</p> <p>Кінцевим результатом навчання студента є кваліфікаційна робота.</p>
6 – Програмні компетентності	
Інтегральна компетентність	<p>Здатність розв'язувати складні спеціалізовані задачі та практичні проблеми технічного і технологічного характеру, що характеризуються комплексністю та невизначеністю умов у виробничих умовах підприємств харчової промисловості та у процесі навчання, що передбачає застосування теоретичних основ та методів харчових технологій.</p>
Загальні компетентності (ЗК)	ЗК01. Знання і розуміння предметної області та професійної діяльності.
	ЗК02. Здатність вчитися і оволодівати сучасними знаннями.
	ЗК03. Здатність виявляти ініціативу та підприємливість.
	ЗК04. Навички використання інформаційних та комунікаційних технологій.
	ЗК05. Здатність до пошуку та аналізу інформації з різних джерел.
	ЗК06. Здатність оцінювати та забезпечувати якість виконуваних робіт.
	ЗК07. Здатність працювати в команді.
	ЗК08. Здатність працювати автономно.
	ЗК09. Навички здійснення безпечної діяльності.

	ЗК10. Прагнення до збереження навколишнього середовища.
	ЗК11. Здатність спілкуватися державною мовою як усно, так і письмово.
	ЗК12. Здатність спілкуватися іноземною мовою.
	ЗК13. Здатність реалізувати свої права та обов'язки як члена суспільства, усвідомлювати цінності громадянського суспільства та необхідність його сталого розвитку, верховенства права, прав і свобод людини та громадянина в Україні.
	ЗК14. Здатність зберігати та примножувати моральні, культурні, наукові цінності і досягнення суспільства на основі розуміння історії та закономірностей розвитку предметної області, її місця у загальній системі знань про природу і суспільство та у розвитку суспільства, техніки і технологій, використовувати різні види та форми рухової активності для забезпечення здорового способу життя.
Фахові компетентності спеціальності (ФК)	ФК1. Здатність впроваджувати у виробництво технології харчових продуктів на основі розуміння сутності перетворень основних компонентів продовольчої сировини впродовж технологічного процесу.
	ФК2. Здатність управляти технологічними процесами з використанням технічного, інформаційного та програмного забезпечення.
	ФК3. Здатність організовувати та проводити контроль якості і безпечності сировини, напівфабрикатів та харчових продуктів із застосуванням сучасних методів.
	ФК4. Здатність забезпечувати якість і безпеку продукції на основі відповідних стандартів та у межах систем управління безпечністю харчових продуктів під час їх виробництва і реалізації.
	ФК5. Здатність розробляти нові та удосконалювати існуючі харчові технології з врахуванням принципів раціонального харчування, ресурсозаощадження та інтенсифікації технологічних процесів.
	ФК6. Здатність укладати ділову документацію та проводити технологічні та економічні розрахунки.
	ФК7. Здатність обирати та експлуатувати технологічне обладнання, складати апаратурно-технологічні схеми виробництва харчових продуктів.
	ФК8. Здатність проводити дослідження в умовах спеціалізованих лабораторій для вирішення прикладних задач.
	ФК9. Здатність проектувати нові або модернізувати діючі виробництва (виробничі дільниці).
	ФК10. Здатність розробляти проекти нормативної документації з використанням чинної законодавчої бази та довідкових матеріалів.
	ФК11. Здатність розробляти та впроваджувати ефективні методи організації праці, нести відповідальність за професійний розвиток окремих осіб та/або груп осіб.
	ФК12. Здатність формувати комунікаційну стратегію в галузі харчових технологій, вести професійну дискусію.
	ФК13. Здатність підвищувати ефективність виробництва, впроваджувати сучасні системи менеджменту.
	ФК14. Здатність до розв'язання складних спеціалізованих задач та вирішення проблем в галузі харчових технологій на основі

	розуміння сутності їхнього виникнення.
	ФК15. Здатність аналізувати стан галузі, впроваджувати сучасні досягнення науки і техніки в галузі харчових виробництв.
7 – Програмні результати навчання	
ПРН01. Знати і розуміти основні концепції, теоретичні та практичні проблеми в галузі харчових технологій.	
ПРН02. Виявляти творчу ініціативу та підвищувати свій професійний рівень шляхом продовження освіти та самоосвіти.	
ПРН03. Уміти застосовувати інформаційні та комунікаційні технології для інформаційного забезпечення професійної діяльності та проведення досліджень прикладного характеру.	
ПРН04. Проводити пошук та обробку науково-технічної інформації з різних джерел та застосовувати її для вирішення конкретних технічних і технологічних завдань.	
ПРН05. Знати наукові основи технологічних процесів харчових виробництв та закономірності фізико-хімічних, біохімічних і мікробіологічних перетворень основних компонентів продовольчої сировини під час технологічного перероблення.	
ПРН06. Знати і розуміти основні чинники впливу на перебіг процесів синтезу та метаболізму складових компонентів харчових продуктів і роль нутрієнтів у харчуванні людини.	
ПРН07. Організовувати, контролювати та управляти технологічними процесами переробки продовольчої сировини у харчові продукти, у тому числі із застосуванням технічних засобів автоматизації і систем керування.	
ПРН08. Вміти розробляти або удосконалювати технології харчових продуктів підвищеної харчової цінності з врахуванням світових тенденцій розвитку галузі.	
ПРН09. Вміти розробляти проекти технічних умов і технологічних інструкцій на харчові продукти.	
ПРН10. Впроваджувати системи управління якістю та безпечністю харчових продуктів.	
ПРН11. Визначати відповідність показників якості сировини, напівфабрикатів і готової продукції нормативним вимогам за допомогою сучасних методів аналізу (або контролю).	
ПРН12. Вміти проектувати нові та модернізувати діючі підприємства, цехи, виробничі дільниці із застосуванням систем автоматизованого проектування та програмного забезпечення.	
ПРН13. Обирати сучасне обладнання для технічного оснащення нових або реконструйованих підприємств (цехів), знати принципи його роботи та правила експлуатації, складати апаратурно-технологічні схеми виробництва харчових продуктів запроєктованого асортименту.	
ПРН14. Підвищувати ефективність виробництва шляхом впровадження ресурсощадних та конкурентоспроможних технологій, аналізувати стан і динаміку попиту на харчові продукти.	
ПРН15. Впроваджувати сучасні системи менеджменту підприємства.	
ПРН16. Дотримуватися правил техніки безпеки та проводити технічні та організаційні заходи щодо організації безпечних умов праці під час виробничої діяльності.	
ПРН17. Організовувати процес утилізації відходів та забезпечувати екологічну чистоту виробництва.	
ПРН18. Мати базові навички проведення теоретичних та/або експериментальних наукових досліджень, що виконуються індивідуально та/або у складі наукової групи.	
ПРН19. Підвищувати ефективність роботи шляхом поєднання самостійної та командної роботи.	
ПРН20. Вміти укладати ділову документацію державною мовою.	
ПРН21. Вміти доносити результати діяльності до професійної аудиторії та широкого загалу з метою донесення ідей, проблем, рішень і власного досвіду у сфері харчових технологій.	
ПРН22. Здійснювати ділові комунікації у професійній сфері українською та іноземною мовами.	

ПРН23. Мати навички з організації роботи окремих виробничих підрозділів підприємства та координування їх діяльності.	
ПРН24. Здійснювати технологічні, технічні, економічні розрахунки в рамках розроблення та виведення харчових продуктів на споживчий ринок, вести облік витрат матеріальних ресурсів.	
ПРН25. Виявляти творчу ініціативу з питань ринкової трансформації економіки.	
ПРН26. Формувати і відстоювати власну світоглядну та громадську позицію, діяти соціально відповідально та свідомо.	
ПРН27. Зберігати та примножувати досягнення і цінності суспільства, вести здоровий спосіб життя.	
ПРН28. Вміти розв'язувати складні спеціалізовані задачі та вирішувати проблеми в галузі харчових технологій на основі розуміння сутності їхнього виникнення.	
ПРН29. Вміти аналізувати стан галузі, впроваджувати сучасні досягнення науки і техніки в галузі харчових виробництв.	
8 – Ресурсне забезпечення реалізації програми	
Кадрове забезпечення	Процес навчання забезпечують провідні фахівці кафедр університету. Науково-педагогічна кваліфікація повною мірою відповідає дисциплінам, що викладаються.
Матеріально-технічне забезпечення	Забезпеченість навчальними приміщеннями, комп'ютерними робочими місцями, мультимедійним обладнанням відповідає потребі. Наявна вся необхідна соціально-побутова інфраструктура, кількість місць в гуртожитках відповідає вимогам. Користування мережею Інтернет безлімітне. Для спеціальної професійної підготовки фахівців функціонують спеціалізовані навчальні лабораторії, міні цехи.
Інформаційне та навчально-методичне забезпечення	Офіційний веб-сайт http://www.udau.edu.ua містить інформацію про освітні програми, навчальну, наукову і виховну діяльність, структурні підрозділи, правила прийому, контакти. Наукова бібліотека Уманського НУС http://library.udau.edu.ua/ . Матеріали навчально-методичного забезпечення освітньо-професійної програми викладені на навчально-інформаційному порталі УНУС http://www.udau.edu.ua . Читальна зала забезпечена вільним доступом до мережі Інтернет.
9 – Академічна мобільність	
Національна кредитна мобільність	Здійснюється на основі положень та укладених угод між Уманським національним університетом садівництва та закладами вищої освіти України.
Міжнародна кредитна мобільність	У рамках програми Еразмус+ на основі двосторонніх договорів між Уманським національним університетом садівництва та закладами вищої освіти країн-партнерів.
Навчання іноземних здобувачів вищої освіти	Відповідно до «Правил прийому до Уманського національного університету садівництва», затвердженими Вченою радою Уманського національного університету садівництва.

2. Перелік компонент освітньо-професійної програми та їх логічна послідовність

2.1. Перелік компонент ОП

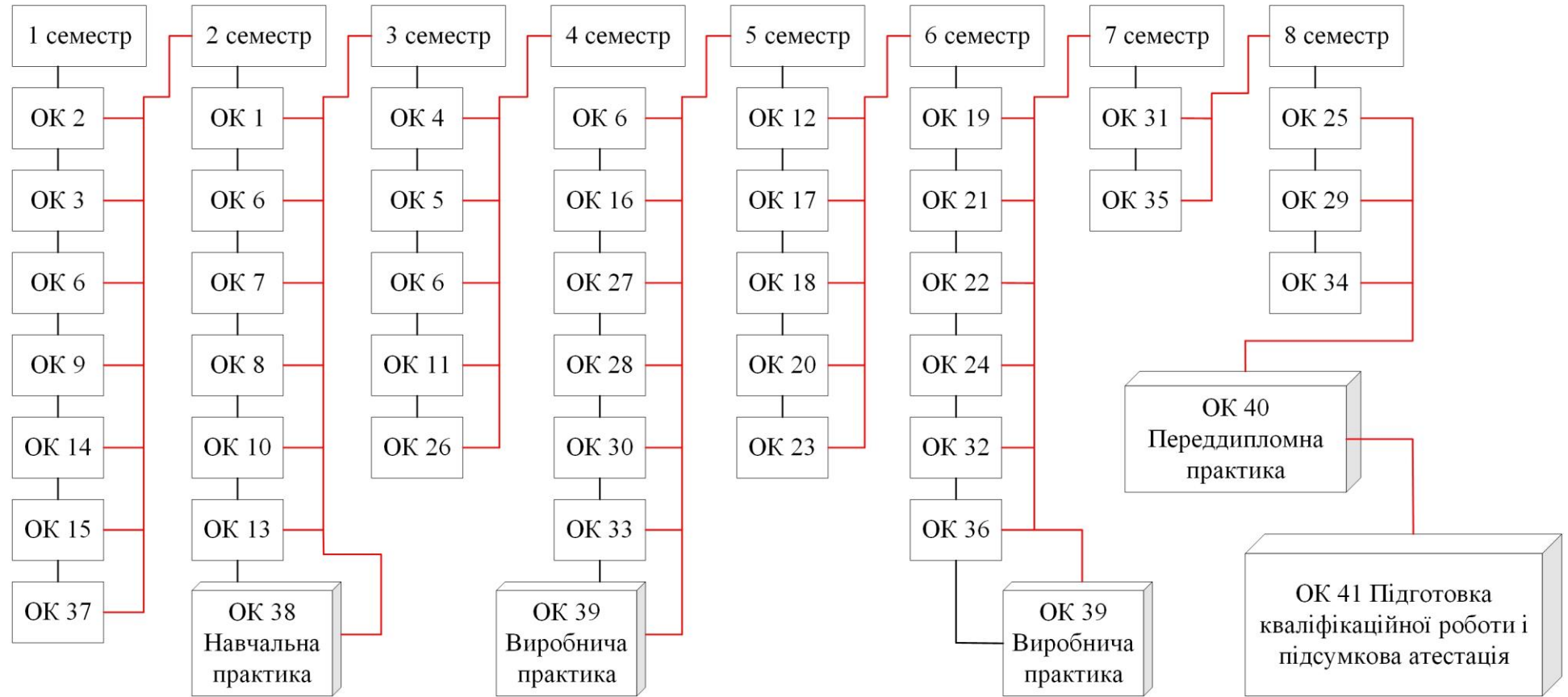
Код н/д	Компоненти освітньої програми (навчальні дисципліни, курсові проекти (роботи), практики, кваліфікаційна робота)	Кількість кредитів	Форма підсумк. контролю
1	2	3	4
Обов'язкові компоненти ОП			
ОК 1.	Іноземна мова	5	залік
ОК 2.	Українська мова	3	екзамен
ОК 3.	Історія та культура України	3	залік
ОК 4.	Філософія	3	залік
ОК 5.	Основи правознавства	3	залік
ОК 6.	Фізичне виховання	5	залік
ОК 7.	Вища математика	7	екзамен
ОК 8.	Фізика	3	екзамен
ОК 9.	Загальна та неорганічна хімія	5	екзамен
ОК 10.	Хімія органічна	5	екзамен
ОК 11.	Хімія фізична і колоїдна	4	екзамен
ОК 12.	Фізико-хімічні та біологічні основи обробки сировини в галузі	4	д. залік
ОК 13.	Хімія аналітична	4	д. залік
ОК 14.	Інженерна і комп'ютерна графіка	5	д. залік
ОК 15.	Вступ до фаху	5	д. залік
ОК 16.	Безпека життєдіяльності: безпека життєдіяльності	1,5	
	Безпека життєдіяльності: основи охорони праці	1,5	д. залік
ОК 17.	Технологія цукрового виробництва	3	д. залік
ОК 18.	Технологія зберігання і переробки зерна	3	д. залік
ОК 19.	Технологія хліба, макаронних, кондитерських виробів та харчоконцентратів	4	д. залік
ОК 20.	Технологія молока та молочних продуктів	4	д. залік
ОК 21.	Технологія м'яса, м'ясопродуктів та риби	4	д. залік
ОК 22.	Технологія бродильних виробництв	4	д. залік
ОК 23.	Технологія жирів і жирозамінників	3	д. залік
ОК 24.	Технологія консервування плодів та овочів	3	д. залік
ОК 25.	Стандартизація, метрологія та сертифікація	3	д. залік
ОК 26.	Екотрофологія	3	залік
ОК 27.	Процеси і апарати харчових виробництв	6	залік, екзамен, КР
ОК 28.	Технологія води і водопідготовки в галузі	5	екзамен
ОК 29.	Технологія оздоровчих харчових продуктів	3	екзамен
ОК 30.	Харчова хімія	4	залік

ОК 31.	Організація та планування підприємств галузі	3	залік
ОК 32.	Промислова екологія переробних підприємств галузі	4	екзамен
ОК 33.	Біохімія	6	екзамен
ОК 34.	Проектування підприємств галузі	4	залік, КП
ОК 35.	Контроль якості та безпеки продукції галузі	4	екзамен
ОК 36.	Технологічне обладнання галузі	6	екзамен, КП
ОК 37.	Інформатика та інформаційні технології	3	залік
ОК 38.	Навчальна практика	4,5	залік
ОК 39.	Виробнича практика	10,5	д. залік
ОК 40.	Переддипломна практика	3	д. залік
ОК 41.	Підготовка кваліфікаційної роботи	9	захист кваліфікаційної роботи
Загальний обсяг обов'язкових компонент		178	
Вибіркові компоненти ОП¹²			
Загальний обсяг вибірових компонент		62	
ЗАГАЛЬНИЙ ОБСЯГ ОСВІТНЬОЇ ПРОГРАМИ		240	

¹ Вибір здійснюється з каталогу елективних дисциплін <https://www.udau.edu.ua/ua/for-students/katalog-elektivnix-vibirkovix-disciplin/>

² Здобувач вищої освіти здійснює свій вибір відповідно до положень: <https://www.udau.edu.ua/assets/files/legislation/2018/education/Polozhennya-pro-iNPS.pdf>; <https://www.udau.edu.ua/assets/files/legislation/polozhennya/2016/Polozhennya-pro-vibirkovi-disciplini-v-Umanskomu-NUS.pdf>

2.2. Структурно-логічна схема освітньої програми



3. Форма атестації здобувачів вищої освіти

Атестація випускників освітньої програми спеціальності 181 «Харчові технології» здійснюється у формі публічного захисту кваліфікаційної роботи та завершується видачею документу встановленого зразка про присудження йому ступеня бакалавра із присвоєнням кваліфікації: бакалавр з харчових технологій.

Атестація здійснюється публічно і відкрито.

