

**МІНІСТЕРСТВО ОСВІТИ І НАУКИ УКРАЇНИ
УМАНСЬКИЙ НАЦІОНАЛЬНИЙ УНІВЕРСИТЕТ САДІВНИЦТВА**

ОСВІТНЬО-ПРОФЕСІЙНА ПРОГРАМА

АГРОІНЖЕНЕРІЯ

Першого рівня вищої освіти (бакалавр)

за спеціальністю 208 Агроінженерія

галузь знань 20 Аграрні науки та продовольство

Кваліфікація бакалавр з агроінженерії

ЗАТВЕРДЖЕНО ВЧЕНО РАДОЮ

Голова вченої ради

/ О.О. Непочатенко /

(протокол № 5 від « 04 » березня 2021 р.)

Освітня програма вводиться в дію з 1 вересня 2021 р.

Ректор Уманського НУС / О.О. Непочатенко /

(наказ № 01-16/1 від « 04 » березня 2021 р.)

ПЕРЕДМОВА

Освітня програма (ОП) для підготовки здобувачів вищої освіти першого рівня вищої освіти (бакалавр) за спеціальністю 208 «Агроінженерія» галузі знань 20 «Аграрні науки та продовольство» розроблена відповідно до стандарту вищої освіти України першого (бакалаврського) рівня і є нормативним документом, в якому узагальнюється зміст освіти, тобто відображаються цілі освітньої та професійної підготовки, визначається місце фахівця і вимоги до його компетентностей та інших соціально важливих властивостей і якостей.

Розроблено робочою групою інженерно-технологічного факультету Уманського національного університету садівництва у складі:

№ з/п	ПІБ	Посада	Науковий ступінь, вчене звання, група	Підпис
НПП				
1.	Пушка Олександр Сергійович (гарант)	декан	кандидат технічних наук, доцент	
2.	Войтік Андрій Володимирович	зав. кафедри	кандидат технічних наук, доцент	
3.	Кравченко Василь Валерійович	доцент	кандидат технічних наук, доцент	
4.	Оляднічук Руслан Васильович	доцент	кандидат технічних наук, доцент	
5.	Дідур Володимир Володимирович	доцент	кандидат технічних наук, доцент	
Залучені стейкхолдери				
№ з/п	П.І.Б.	До якої групи стейкхолдерів належить		Науковий ступінь, вчене звання
6.	Нагірняк Юрій Олександрович	Регіональний директор Уманського представництва ТОВ «РДО УКРАЇНА»		-
7.	Гусятинський Богдан Юрійович	Регіональний керівник сервісу ТОВ «ТК Агроспейс»		-
8.	Зозуля Владислав Сергійович	Студент 41-ї групи		-

Програма погоджена: на засіданні кафедри агроінженерії (протокол № 9 від 03 лютого 2021р.); вченою радою інженерно-технологічного факультету (протокол № 4 від 2 березня 2021р.), схвалена Науково-методичною радою Уманського НУС (протокол № 3 від 3 березня 2021р.), Вченою радою Уманського НУС (протокол № 5 від 04 березня 2021р.).

Рецензії-відгуки зовнішніх стейкхолдерів:

1. ТОВ ТД «Агроальянс».
2. ТОВ «Ерідон Тех».

1. Профіль освітньої програми зі спеціальності 208 «Агроінженерія»

1 – Загальна інформація	
Повна назва вищого навчального закладу та структурного підрозділу	Уманський національний університет садівництва, інженерно-технологічний факультет
Ступінь вищої освіти та назва кваліфікації мовою оригіналу	Бакалавр Бакалавр з агроінженерії
Офіційна назва освітньої програми	ОП «Агроінженерія»
Тип диплому та обсяг освітньої програми	Диплом бакалавра, 240 кредитів ЄКТС (на базі ПЗСО), термін навчання 3 роки 10 місяців
Наявність акредитації	Міністерство освіти і науки України, Україна, пр. Перемоги, 10, м. Київ, 01135. Сертифікат про акредитацію освітньо-професійної програми «Агроінженерія» першого (бакалаврського) рівня вищої освіти №1407 від 29.04.2021р. Термін дії до 1 липня 2026р.
Цикл/рівень	FQ-EHEA – перший цикл, QF-LLL – 6 рівень, НРК України – 6 рівень
Передумови	Без обмежень доступу до навчання. Умови вступу визначаються «Правилами прийому до Уманського національного університету садівництва», затвердженими Вченою радою УНУС (наявність атестата про середню освіту, диплома молодшого спеціаліста, диплома молодшого бакалавра).
Мова викладання	Українська
Термін дії освітньої програми	4 роки (на базі ПЗСО)
Інтернет-адреса постійного розміщення опису освітньої програми	https://ects.udau.edu.ua/ua/informaciya-po-programam.html
2 – Мета освітньої програми	
Підготовка бакалаврів за спеціальністю «Агроінженерія» націлена на виконання виробничої діяльності зі застосування механізованих технологій виробництва, первинної переробки, зберігання та транспортування сільськогосподарської продукції, використання, технічного обслуговування і ремонту сільськогосподарської техніки, організації та керівництва структурних підрозділів підприємств.	
3 – Характеристика освітньої програми	
Предметна область (галузь знань,	Галузь знань – 20 Аграрні науки та продовольство, Спеціальність – 208 «Агроінженерія»

спеціальність, спеціалізація (за наявності))	
Орієнтація освітньої програми	Освітньо-професійна. Підготовка фахівців, здатних розв'язувати спеціалізовані завдання та прикладні задачі, пов'язані зі застосуванням сільськогосподарської техніки і механізованих технологій виробництва, первинної обробки, зберігання та транспортування сільськогосподарської продукції, технічного обслуговування та усунення відмов, управління механізованими технологічними процесами, виробничими підрозділами, які здійснюють технічне забезпечення агропромислового підприємства.
Основний фокус освітньої програми та спеціалізації	Акцент на здатності здійснювати виробничо-організаційну, управлінську та інноваційну діяльність, пов'язану з експлуатацією, ремонтом обладнання та устаткування підприємств різних галузей промисловості і АПК. Фахівець здатний виконувати зазначені професійні роботи: - виробничо-технологічні; - проектно-технологічні; - організаційно-управлінські.
Особливості програми	<p>Програма реалізується у групах студентів за спеціальністю агроінженерія. Програма передбачає диференційований підхід до студентів денної і заочної форм навчання.</p> <p>Програма передбачає 210 кредит ЄКТС навчальних дисциплін, з яких 150 кредитів ЄКТС нормативних дисциплін та 60 кредитів ЄКТС вибіркових професійно-орієнтованих дисциплін. Навчальна практика передбачає 12 кредитів. Виробнича практика – 9 кредитів ЄКТС, на дипломне проектування виділено 6 кредитів ЄКТС та підсумкову атестацію – 3 кредити ЄКТС.</p> <p>Особливістю освітньої програми є вивчення новітніх енергетичних засобів, сільськогосподарських машин та питань їх комплектування, ремонту, діагностики і експлуатації для отримання високих і сталих урожаїв з використанням систем точного землеробства.</p> <p>На договірній основі налагоджена тісна співпраця з провідними підприємствами галузі.</p> <p>Студенти мають можливість засвоїти сучасні підходи до ведення сільського господарства під час навчальних і виробничих практик в господарствах</p>

	України різних форм власності та на фермерських господарствах ЄС.
4 – Придатність випускників до працевлаштування та подальшого навчання	
Придатність до працевлаштування	<p>Професійна діяльність у сфері агроінженерії. Згідно з чинною редакцією Національного класифікатора України: Класифікатор професій (ДК 003:2010) та International Standard Classification of Occupations 2008 (ISCO-08) випускник може працевлаштуватися на посади з наступними професійними назвами робіт: 2145.2 інженери-механіки; 2149.2 інженери; 2213.2 агролісомеліоратори; 31 технічні фахівці в галузі прикладних наук та техніки; 3115 технічні фахівці – механіки; 33 фахівці в галузі освіти; 343 технічні фахівці в галузі управління; 3436.1 помічники керівників підприємств, установ та організацій.</p> <p>Місце працевлаштування. Промислові підприємства, формування аграрного комплексу; машинобудування; ремонту та обслуговування техніки; переробної та харчової промисловості тощо. Навчальні заклади технологічного та аграрного спрямування, коледжі, технікуми.</p>
Подальше навчання	Здобуття вищої освіти за другим (магістерським) рівнем. Набуття додаткових кваліфікацій у системі післядипломної освіти. Дослідницькі гранти та стипендії (у тому числі і закордоном), що містять додаткові освітні компоненти.
5 – Викладання та оцінювання	
Викладання та навчання	<p>Студенто-центроване викладання та навчання передбачає:</p> <ul style="list-style-type: none"> - впровадження активних методів навчання, що забезпечують особистісно-зорієнтований підхід і розвиток мислення у студентів; - (дистанційне) електронне навчання в системі Moodle ; - тісна співпраця студентів зі своїми науковими керівниками; - підтримка та консультування студентів з боку науково-педагогічних та наукових працівників Уманського НУС, у тому числі забезпечуючи доступ до сучасного обладнання; - залучення до консультування студентів визнаних фахівців-практиків аграрного виробництва та технічної науки;

	<p>- інформаційну підтримку щодо участі студентів у конкурсах на одержання наукових стипендій, премій, грантів (у тому числі у міжнародних);</p> <p>- надання можливості студентам приймати участь у підготовці наукових проектів на конкурси Міністерства освіти і науки України тощо.</p>
Оцінювання	<p>Система оцінювання знань за дисциплінами освітньо-професійної програми складається з поточного та підсумкового контролю.</p> <p><i>Поточний контроль:</i> усне опитування, тестування знань та вмінь, консультації для обговорення результатів поточного та проміжного оцінювання. Оцінювання навчальних досягнень здійснюється за 100-бальною (рейтинговою) шкалою ЕКТС (ECTS), національною чотирьох-бальною шкалою (“відмінно”, “добре”, “задовільно”, “незадовільно”) і вербальною (“зараховано”, “не зараховано”) системами. Практикуються тестові комп’ютерні екзамени, здача звітів та захист лабораторних/практичних робіт, рефератів в якості самостійної роботи, проведення дискусій, семінарів та модулів тощо.</p> <p><i>Підсумковий контроль</i> проводиться у формі екзамену/заліку.</p> <p><i>Наукова складова програми.</i> Оцінювання наукової діяльності студентів здійснюється на основі кількісних та якісних показників, що характеризують підготовку наукових праць, участь у конференціях.</p>
6 – Програмні компетентності	
Інтегральна компетентність	Здатність розв’язувати складні спеціалізовані задачі та практичні проблеми у галузі агропромислового виробництва та у процесі навчання, що передбачає застосування визначених теорій та методів відповідної науки і характеризується певною невизначеністю умов.
Загальні компетентності (ЗК)	<p>ЗК1. Здатність реалізувати свої права і обов’язки як члена суспільства, усвідомлювати цінності громадянського (вільного демократичного) суспільства та необхідність його сталого розвитку, верховенства права, прав і свобод людини і громадянина в Україні.</p> <p>ЗК2. Здатність зберігати та примножувати моральні, культурні, наукові цінності і досягнення суспільства на основі розуміння історії та закономірностей розвитку предметної області, її місця у загальній системі знань про природу і</p>

	<p>суспільство та у розвитку суспільства, техніки і технологій, використовувати різні види та форми рухової активності для активного відпочинку та ведення здорового способу життя.</p> <p>ЗК3. Цінування та повага до різноманітності та мультикультурності.</p> <p>ЗК4. Здатність спілкуватися українською мовою як усно, так і письмово.</p> <p>ЗК5. Здатність спілкуватися іноземною мовою.</p> <p>ЗК6. Знання та розуміння предметної області та розуміння професії.</p> <p>ЗК7. Здатність застосовувати знання у практичних ситуаціях.</p> <p>ЗК8. Здатність вчитися і оволодівати сучасними знаннями.</p>
<p>Фахові компетентності спеціальності (ФК)</p>	<p>ФК1. Здатність використовувати у фаховій діяльності знання будови і технічних характеристик сільськогосподарської техніки для моделювання технологічних процесів аграрного виробництва.</p> <p>ФК2. Здатність проектувати механізовані технологічні процеси сільськогосподарського виробництва, використовуючи основи природничих наук.</p> <p>ФК3. Здатність використовувати основи механіки твердого тіла і рідини; матеріалознавства і міцності матеріалів для опанування будови та теорії сільськогосподарської техніки.</p> <p>ФК4. Здатність до конструювання машин на основі графічних моделей просторових форм та інструментів автоматизованого проектування.</p> <p>ФК5. Здатність використовувати теоретичні основи та базові методи термодинаміки і гідравліки для визначення і вирішення інженерних завдань.</p> <p>ФК6. Здатність вибирати і використовувати механізовані технології, в тому числі в системі точного землеробства; проектувати та управляти технологічними процесами й системами виробництва, первинної обробки, зберігання, транспортування та забезпечення якості сільськогосподарської продукції відповідно до конкретних умов аграрного виробництва.</p> <p>ФК7. Здатність комплектувати оптимальні сільськогосподарські агрегати, технологічні лінії та комплекси машин.</p> <p>ФК8. Здатність до використання технічних засобів автоматизації і систем автоматизації технологічних</p>

	<p>процесів в аграрному виробництві.</p> <p>ФК9. Здатність виконувати монтаж, налагодження, діагностування та випробування сільськогосподарської техніки, технологічного обладнання, систем керування і забезпечувати якість цих робіт.</p> <p>ФК10. Здатність організовувати використання сільськогосподарської техніки відповідно до вимог екології, принципів оптимального природокористування й охорони довкілля.</p> <p>ФК11. Здатність планувати і здійснювати технічне обслуговування та усувати відмови сільськогосподарської техніки та технологічного обладнання.</p> <p>ФК12. Здатність аналізувати та систематизувати науково-технічну інформацію для організації матеріально-технічного забезпечення аграрного виробництва.</p> <p>ФК13. Здатність організовувати роботу та забезпечувати адміністративне управління виробничими підрозділами, які здійснюють технічне забезпечення агропромислового виробництва відповідно до реалізації правових вимог безпеки життєдіяльності і охорони праці; аналізувати показники техногенних та природних небезпек, а також планувати і виконувати відповідні захисні заходи.</p> <p>ФК14. Здатність здійснювати економічне обґрунтування доцільності застосування технологій та технічних засобів в агропромисловому виробництві, інженерно-технічних заходів з підтримання машинно-тракторного парку, фермської та іншої сільськогосподарської техніки в працездатному стані.</p> <p>ФК15. Здатність організовувати процеси ремонту сільськогосподарських машин та вирішувати задачі надійності техніки</p>
7 – Програмні результати навчання	
	<p>ПРН 1. Володіти гуманітарними, природничо-науковими та професійними знаннями; формулювати ідеї, концепції з метою використання у професійній діяльності.</p> <p>ПРН 2. Застосовувати міжнародні та національні стандарти і практики в професійній діяльності.</p> <p>ПРН 3. Усвідомлювати цінність захисту незалежності, територіальної цілісності та демократичного устрою</p>

України.

ПРН 4. Знати основні історичні етапи розвитку предметної області.

ПРН 5. Знати роль і місце агроінженерії в агропромисловому виробництві.

ПРН 6. Формулювати нові ідеї та концепції розвитку агропромислового виробництва.

ПРН 7. Розв'язувати складні інженерно-технічні задачі, пов'язані з функціонуванням сільськогосподарської техніки та технологічними процесами виробництва, зберігання, обробки та транспортування сільськогосподарської продукції.

ПРН 8. Оцінювати та аргументувати значимість отриманих результатів випробувань сільськогосподарської техніки.

ПРН9. Виявляти, узагальнювати та вирішувати проблеми, що виникають у процесі професійної діяльності, та формувати у майбутнього фахівця почуття відповідальності за виконувану роботу.

ПРН 10. Демонструвати повагу до етичних принципів, своєю поведінкою впроваджувати етичні норми взаємовідносин в колективі, які сприяють досягненню виробничої мети. Проявляти самостійність і відповідальність у роботі.

ПРН 11. Виконувати експериментальні дослідження роботи сільськогосподарської техніки в конкретних умовах використання, здійснювати патентний пошук.

ПРН 12. Вибирати машини і обладнання та режими їх роботи у механізованих технологічних процесах рослинництва, тваринництва, первинної обробки сільськогосподарської продукції. Проектувати технологічні процеси та обґрунтовувати комплекси машин для механізованого виробництва сільськогосподарської продукції. Розробляти операційні карти для виконання механізованих технологічних процесів.

ПРН 13. Описувати будову та пояснювати принцип дії сільськогосподарської техніки. Вибирати робочі органи машин відповідно до ґрунтового-кліматичних умов та особливостей сільськогосподарських матеріалів.

ПРН 14. Відтворювати деталі машин у графічному вигляді згідно з вимогами системи конструкторської документації. Застосовувати вимірвальний інструмент для визначення параметрів деталей машин.

ПРН 15. Визначати показники якості технологічних

процесів, машин та обладнання і вибрати методи їх визначення згідно з нормативною документацією.

ПРН 16. Розуміти принцип дії машин та систем, теплові режими машин та обладнання аграрного виробництва. Визначати параметри режимів роботи гідравлічних систем та теплоенергетичних установок сільськогосподарського призначення.

ПРН 17. Вибирати та застосовувати механізовані технології відповідно до агрокліматичних умов та обґрунтовувати технології за економічними та якісними критеріями.

ПРН 18. Застосовувати закони електротехніки для пояснення будови і принципу дії електричних машин. Визначати параметри електроприводу машин і обладнання сільськогосподарського призначення. Вибирати і використовувати системи автоматизації та контролю технологічних процесів в аграрному виробництві.

ПРН 19. Застосовувати стратегії та системи відновлення працездатності тракторів, комбайнів, автомобілів, сільськогосподарських машин та обладнання. Складати плани-графіки виконання ремонтно-обслуговуючих робіт. Виконувати операції діагностування, технічного обслуговування та ремонту сільськогосподарської техніки.

ПРН 20. Оцінювати роботу машин і засобів механізації аграрного виробництва за критеріями екологічності та ефективності природокористування. Розробляти заходи зі зниження негативного впливу сільськогосподарської техніки на екосистему.

ПРН 21. Визначати склад та обсяги механізованих робіт, потребу в пально-мастільних матеріалах та запасних частинах.

ПРН 22. Визначати чисельні значення показників оцінювання стану охорони праці в галузях сільського господарства. Розробляти заходи з охорони праці і безпеки життєдіяльності відповідно до правових вимог законодавства.

ПРН 23. Аналізувати ринок продукції та сільськогосподарської техніки. Складати бізнес-плани виробництва сільськогосподарської продукції. Виконувати економічне обґрунтування технологічних процесів, технологій, матеріально-технічного забезпечення аграрного виробництва. Застосовувати методи управління проектами виробництва продукції рослинництва та тваринництва.

	<p>ПРН 24. Організувати виробничий процес підрозділів з технічного забезпечення агропромислових виробництв.</p> <p>ПРН 25. Застосовувати методи прогнозування та забезпечення надійності сільськогосподарської техніки. Визначати ймовірність безвідмовної роботи технологічних систем.</p>
8 – Ресурсне забезпечення реалізації програми	
Рівень вищої освіти	Перший (бакалаврський) рівень
Кадрове забезпечення	<p>Проектна група: 5 кандидатів наук.</p> <p>Гарант освітньо-професійної програми (керівник проектної групи) Пушка Олександр Сергійович, декан інженерно-технологічного факультету, кандидат технічних наук, доцент кафедри агроінженерії Уманського національного університету садівництва, стаж науково-педагогічної роботи 19 років. Войтік Андрій Володимирович, завідувач кафедри агроінженерії, кандидат технічних наук, доцент кафедри агроінженерії Уманського національного університету садівництва, стаж науково-педагогічної роботи 15 років. Кравченко Василь Валерійович, кандидат технічних наук, доцент кафедри агроінженерії Уманського національного університету садівництва, стаж науково-педагогічної роботи 15 років. Дідур Володимир Володимирович, кандидат технічних наук, доцент кафедри агроінженерії Уманського національного університету садівництва, стаж науково-педагогічної роботи 24 роки, Оляднічук Руслан Васильович кандидат технічних наук, доцент кафедри агроінженерії Уманського національного університету садівництва, стаж науково-педагогічної роботи 13 років.</p> <p>Чисельність викладачів, які здійснюють підготовку фахівців за ОП складає 30 осіб, з них докторів наук, професорів – 2, кандидатів наук, доцентів, старших викладачів – 26, викладачів без наукового ступеня та вченого звання – 2. Науково-педагогічна кваліфікація повною мірою відповідає дисциплінам, що викладаються. Науково-педагогічні (педагогічні) працівники, які обслуговують спеціальність працюють у навчальному закладі за основним місцем роботи.</p>
Матеріально-технічне забезпечення	Забезпеченість навчальними приміщеннями, комп'ютерними робочими місцями, мультимедійним обладнанням відповідає потребі. Наявна вся

	<p>необхідна соціально-побутова інфраструктура, кількість місць в гуртожитках відповідає вимогам. Користування мережею Інтернет безлімітне, віртуальне навчальне середовище Moodle, університетський репозитарій. Для спеціальної професійної підготовки фахівців функціонують спеціалізовані навчальні аудиторії і лабораторії: з «Тракторів та автомобілів», «Ремонту машин», «Взаємозамінності, стандартизації та сертифікації машин і обладнання», «Сільськогосподарських машин», «Гідроприводу», «Механізації, електрифікації та автоматизації с.-г. виробництва», «Машин, обладнання та їх використання в тваринництві».</p>
Інформаційне та навчально-методичне забезпечення	<p>Офіційний веб-сайт http://www.udau.edu.ua містить інформацію про освітні програми, навчальну, наукову і виховну діяльність, структурні підрозділи, правила прийому, контакти.</p> <p>Наукова бібліотека Уманського НУС http://library.udau.edu.ua/.</p> <p>Матеріали навчально-методичного забезпечення освітньо-професійної програми викладені на навчально-інформаційному порталі УНУС http://www.udau.edu.ua.</p> <p>Читальний зал забезпечений вільним доступом до мережі Інтернет.</p>
9 – Академічна мобільність	
Національна кредитна мобільність	<p>На основі двосторонніх договорів між Уманським національним університетом садівництва та вищими навчальними закладами України.</p>
Міжнародна кредитна мобільність	<p>У рамках програми ЄС Еразмус+ на основі двосторонніх договорів між Уманським національним університетом садівництва та навчальними закладами країн-партнерів.</p>
Навчання іноземних здобувачів вищої освіти	<p>Зарахування відбувається згідно «Правил прийому до Уманського НУС», затверджених Вченою радою УНУС. Навчання проводиться на загальних умовах з додатковою мовною підготовкою.</p>

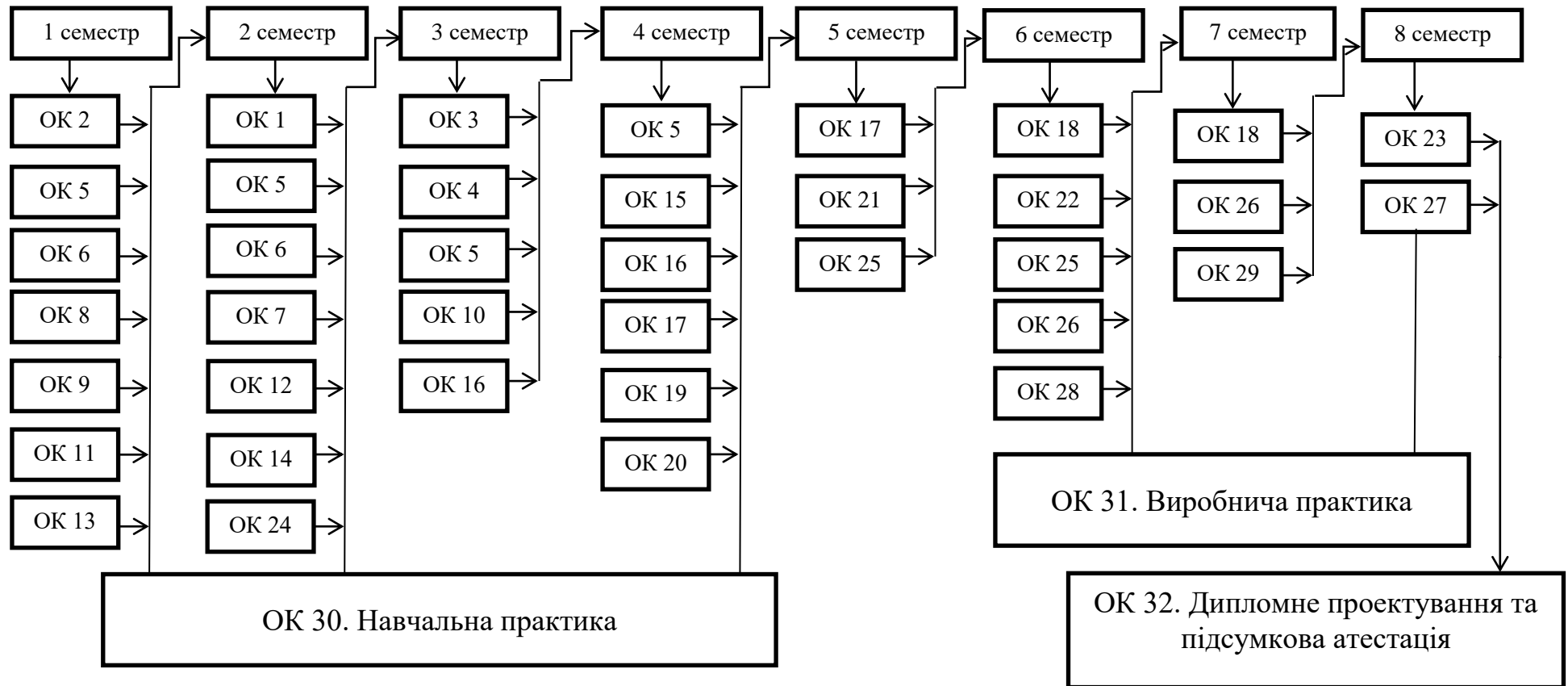
2. Перелік компонент освітньо-професійної програми та їх логічна послідовність

2.1. Перелік компонент ОП

Код н/д	Компоненти освітньої програми (навчальні дисципліни, курсові проекти (роботи), практики, кваліфікаційна робота)	Кількість кредитів	Форма підсумкового контролю
1	2	3	4
1. Обов'язкові компоненти ОП			
ОК 1.	Іноземна мова	5	Залік
ОК 2.	Українська мова	3	Екзамен
ОК 3.	Історія та культура України	3	Екзамен
ОК 4.	Основи правознавства	3	Залік
ОК 5.	Фізичне виховання	8	Залік
ОК 6.	Вища математика	7	Екзамен
ОК 7.	Нарисна геометрія та комп'ютерна графіка	6	Екзамен
ОК 8.	Прикладна хімія	4	Екзамен
ОК 9.	Фізика	5	Екзамен
ОК 10.	Безпека життєдіяльності	4	Екзамен
ОК 11.	Комп'ютери та комп'ютерні технології	4	Екзамен
ОК12	Теоретична механіка	4	Залік
ОК13	Вступ до фаху	4	Залік
ОК14	Теплотехніка	3	Екзамен
ОК 15	Гідравліка	3	Екзамен
ОК16	Трактори і автомобілі	8	Екзамен/КР
ОК17	Сільськогосподарські машини	10	Екзамен/КП
ОК 18	Експлуатація машин і обладнання	8	Екзамен/КП
ОК19	Електропривод і автоматизація	3	Екзамен
ОК 20	Паливо-мастильні та інші експлуатаційні матеріали	4	Залік
ОК 21	Гідропривід сільськогосподарської техніки	5	Екзамен
ОК 22	Мехатронні системи	6	Екзамен
ОК 23	Системи точного землеробства	6	Екзамен
ОК 24	Матеріалознавство і технологія конструкційних матеріалів	5	Екзамен
ОК 25	Деталі машин та підйомно-транспортні машини	7	Екзамен
ОК 26	Ремонт і надійність машин та обладнання	9	Екзамен
ОК 27	Технічний сервіс в АПК	5	Екзамен
ОК 28	Інженерна екологія	4	Екзамен
ОК 29	Економіка та організація аграрного виробництва	4	Екзамен
ОК 30	Навчальна практика	12	Залік
ОК 31	Виробнича практика	9	Залік

ОК 32	Дипломне проектування та підсумкова атестація	9	Захист дипломного проекту
Загальний обсяг обов'язкових компонент:		180	
2. Вибіркові компоненти ОП			
Вибіркові дисципліни з каталогу елективних дисциплін університету		12	
Вибіркові дисципліни професійного спрямування		48	
Загальний обсяг вибірових компонент:		60	
ЗАГАЛЬНИЙ ОБСЯГ ОСВІТНЬОЇ ПРОГРАМИ		240	
<p>* – здобувач вищої освіти здійснює свій вибір згідно Положення про вибіркові дисципліни в Уманському національному університеті садівництва https://www.udau.edu.ua/assets/files/legislation/polozhennya/2019/vibirkovi.pdf; вибір здійснюється з каталогу елективних дисциплін.</p>			

2.2. Структурно-логічна схема освітньої програми



3. Форма атестації здобувачів вищої освіти

Атестація випускників освітньої програми спеціальності 208-«Агроінженерія» проводиться у формі публічного захисту дипломного проекту та завершується видачою документу встановленого зразка про присудження йому ступеня бакалавра із присвоєнням кваліфікації бакалавр з агроінженерії.

Атестація здійснюється відкрито і публічно.

4. Матриця відповідності програмних компетентностей компонентам освітньої програми

	OK1	OK2	OK3	OK4	OK5	OK6	OK7	OK8	OK9	OK10	OK11	OK12	OK13	OK14	OK15	OK16	OK17	OK18	OK19	OK20	OK21	OK22	OK23	OK24	OK25	OK26	OK27	OK28	OK29	OK30	OK31	OK32				
ЗК 1			+	+																																
ЗК 2			+	+	+								+																							
ЗК 3	+	+	+	+	+																															
ЗК 4		+	+	+																														+		
ЗК 5	+										+						+	+																+		
ЗК 6						+	+		+				+		+	+	+	+	+	+	+	+		+		+	+	+	+	+	+	+	+			
ЗК 7						+	+	+	+	+	+				+	+	+	+	+	+	+	+	+	+	+	+	+	+	+	+	+	+	+	+		
ЗК 8	+										+	+		+	+	+	+	+	+	+	+	+	+	+	+	+	+	+	+	+	+	+	+	+		
ФК1													+			+	+	+									+	+								
ФК2						+		+	+												+									+						
ФК3						+			+				+								+		+		+											
ФК4							+				+															+										+
ФК5														+	+						+															
ФК6																+	+	+						+										+		
ФК7																+	+	+						+												
ФК8																		+	+				+	+												
ФК9																							+					+	+					+	+	
ФК10										+						+	+	+												+						
ФК11																		+									+	+						+		
ФК12													+													+									+	+
ФК13				+						+																							+			+
ФК14												+							+	+																
ФК 15																											+						+	+		

**5. Матриця забезпечення програмних результатів навчання (ПРН)
відповідними компонентами освітньої програми**

	ОК1	ОК2	ОК3	ОК4	ОК5	ОК6	ОК7	ОК8	ОК9	ОК10	ОК11	ОК12	ОК13	ОК14	ОК15	ОК16	ОК17	ОК18	ОК19	ОК20	ОК21	ОК22	ОК23	ОК24	ОК25	ОК26	ОК27	ОК28	ОК29	ОК30	ОК31	ОК32				
ПРН 1	+	+	+	+	+	+	+	+	+				+																							
ПРН 2	+										+					+	+	+	+	+							+	+	+							
ПРН 3		+	+	+	+																															
ПРН 4													+			+	+	+	+								+	+		+						
ПРН 5													+			+	+	+	+	+	+				+		+	+	+	+	+	+	+	+		
ПРН 6											+			+	+	+	+	+	+	+	+				+		+	+	+					+		
ПРН 7									+							+	+	+					+	+			+	+			+	+				
ПРН 8												+			+	+	+	+										+								
ПРН 9																															+	+	+			
ПРН 10	+	+	+	+	+					+			+																							
ПРН 11									+								+	+								+	+	+			+	+	+			
ПРН 12																+	+	+	+					+			+	+			+	+	+			
ПРН 13																	+	+						+								+	+			
ПРН 14											+							+								+		+								
ПРН 15																+	+	+																		
ПРН 16									+			+		+	+	+						+														
ПРН 17																		+													+	+	+			
ПРН 18																			+				+													
ПРН 19																+	+	+				+					+					+	+			
ПРН 20																				+				+						+						
ПРН 21																+	+	+				+						+								
ПРН 22										+																									+	
ПРН 23																														+					+	
ПРН 24																		+			+							+								
ПРН 25																												+						+	+	